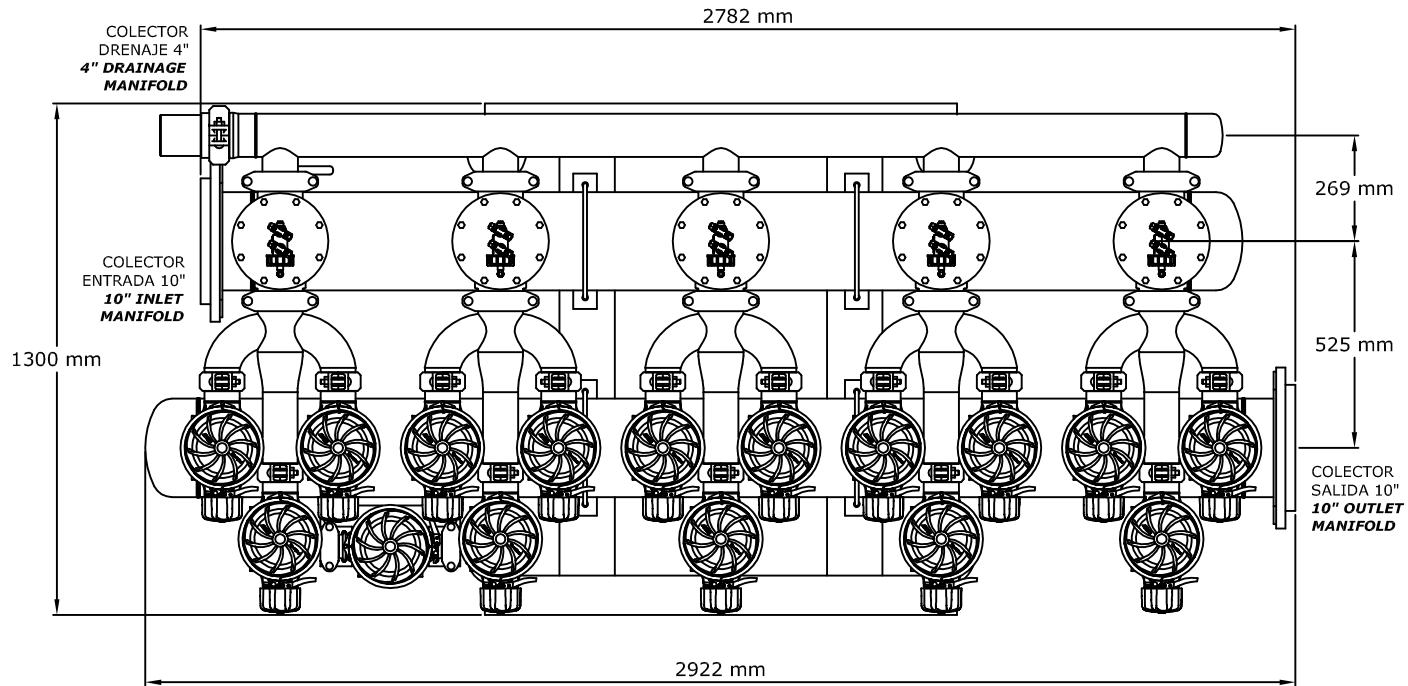


AZUD HELIX AUTOMATIC 405L/10FX

SCALE	MATERIAL: HDPE	RESPONS.: M. Martínez
S/E	UNITS: mm.	PROYECT:
A4 FORMAT	FILE: Alzado Azud helix automatic 405L-10FX.dwg	20/AUGUST/2009

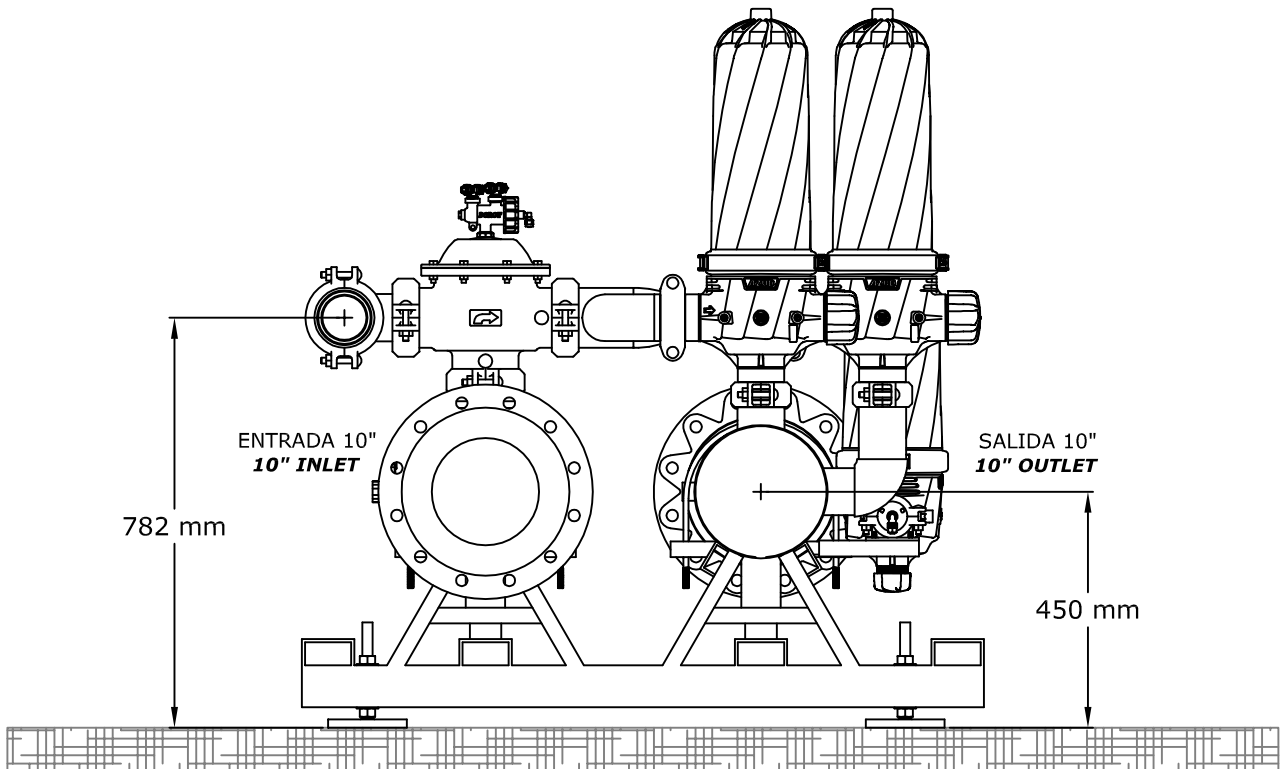





AZUD HELIX AUTOMATIC 405L/10FX

SCALE S/E A4 FORMAT	MATERIAL: HDPE	RESPONS.: M. Martínez
	UNITS: mm.	PROYECT:
	FILE: Planta Azud helix automatic 405L-10FX.dwg	24/AUGUST/2009





AZUD HELIX AUTOMATIC 405L/10FX

SCALE S/E A4 FORMAT	MATERIAL: HDPE	RESPONS.: M. Martínez	
	UNITS: mm.	PROYECT:	
	FILE: Perfil Azud helix automatic 405L-10fx.dwg	24/AUGUST/2009	